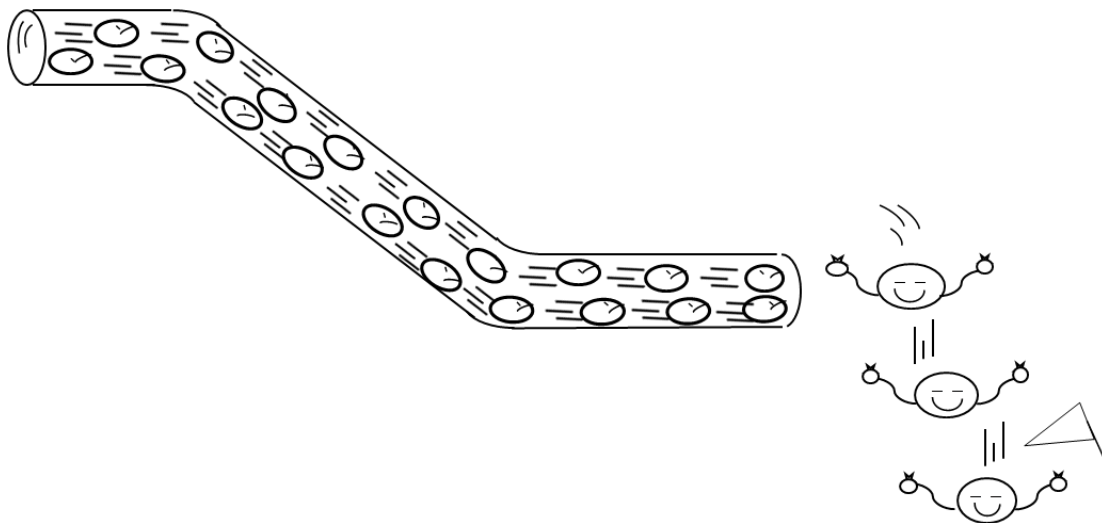




**MÓDULO EXPERIMENTAL PARA EL APRENDIZAJE DE LOS PRINCIPIOS
BÁSICOS DE ELECTRICIDAD**



LABORATORIO DEMOSTRATIVO

(TERCER AÑO)

TRUJILLO, ESTADO TRUJILLO

MARZO-2013



Índice General

Créditos	3
Prefacio	4
Introducción	5
Fuentes o generadores de corriente continua: pilas y baterías	9
Tipos de resistencias: resistencias de carbón, reóstato y potenciómetro	11
Elementos de un circuito eléctrico y su simbología	13
EXPERIENCIAS	
El multímetro como equipo de medida de magnitudes eléctricas	16
Luces en circuitos	22
El código de colores, ¿cómo determinar el valor de una resistencia de carbón?	25
Asociaciones de resistencias: serie, paralelo y mixta	28
Medida de voltaje en circuitos eléctricos	32
Medida de corriente en circuitos eléctricos	34
Comprobación de la ley de ohm	36
Apéndice: Descripción del Módulo Experimental	39
Bibliografía	40



**Módulo experimental para el aprendizaje de los principios básicos de electricidad,
laboratorio demostrativo para el tercer año de educación media general.**

Primera edición, 2013
Libro sometido a arbitraje

Manuel Villarreal
Autor Principal

Hebert Lobo, Gladys Gutiérrez, Jesús Briceño, Jesús Rosario, Juan C. Díaz
Co-autores



Datos institucionales

Universidad de Los Andes, Núcleo Universitario “Rafael Rangel”
Departamento de Física y Matemática
Área de Física



Fondo Editorial

Grupo de Investigación Científica y de la Enseñanza de la Física
FE/GRINCEF
Trujillo, Venezuela, 2013
Impreso en Trujillo-Venezuela





Prefacio

Este manual es la guía didáctica que deben seguir los estudiantes de tercer año de educación media general para la realización de algunas experiencias demostrativas, mediante un módulo elaborado sobre una lámina de baquelita y con elementos de circuito tales como resistencias, condensadores, potenciómetro, pila, entre otros, que conlleven a un aprendizaje de los principios básicos de electricidad.

Al comienzo del manual se abordan los conceptos básicos de electricidad y se presenta la simbología a utilizar en el diseño del diagrama de un circuito eléctrico. Luego, se muestra el multímetro como equipo de medida de magnitudes eléctricas y se presentan algunas experiencias a desarrollar en el aula de clases o el laboratorio de Física de la Institución.

Entre los objetivos didácticos a lograr en este manual, tenemos:

- Comprender el movimiento de cargas eléctricas en un conductor.
- Conocer el concepto de intensidad eléctrica.
- Explicar el concepto de la resistencia eléctrica de un conductor.
- Utilizar el multímetro como equipo de medida de magnitudes eléctricas.
- Determinar el valor de una resistencia de carbón mediante el código de colores.
- Medir voltajes y corrientes en circuitos eléctricos sencillos.

El organismo responsable para el desarrollo del módulo experimental y los manuales fue el Grupo de Investigación Científica y de la Enseñanza de la Física (GRINCEF) adscrito al Departamento de Física y Matemática del Núcleo Universitario Rafael Rangel (NURR) de la Universidad de Los Andes en Trujillo, y su financiamiento se debe al Fondo Nacional de Ciencia Tecnología e Innovación (FONACIT) adscrito al Ministerio del Poder Popular para Ciencia Tecnología e Innovación (MppCTI) de nuestro país.

Finalmente, queremos expresar nuestro agradecimiento a las diferentes Instituciones de educación media general de los estados Trujillo, Mérida y Barinas donde nos permitirán implantar este proyecto.

Introducción

La sociedad actual se ha convertido en una sociedad dependiente de la electricidad. Si observamos a nuestro alrededor, la cantidad de aparatos que depende directa o indirectamente de ella es tal, que no podemos imaginarnos un solo día sin ella. Iluminación de viviendas, electrodomésticos, relojes, ordenadores, motores de vehículos, semáforos, bombas de agua y un sinnúmero de aparatos que dependen de la electricidad.

Todas las formas de la materia presentan una o más características eléctricas, y gracias a ello es posible tomar mediciones eléctricas de un número ilimitado de fuentes. Por su propia naturaleza, los valores eléctricos no pueden medirse por observación directa. Por ello se utiliza alguna propiedad de la electricidad para producir una fuerza física susceptible de ser detectada y mensurable (medible).

La electricidad es un ingrediente esencial de la materia. Una forma de entender la naturaleza de la electricidad es examinando el componente más pequeño de cada elemento químico, el átomo. En la figura 1 se muestra un esquema de un átomo de Litio, el tercer átomo más simple después del Hidrógeno y el Helio. Los átomos de Litio tienen 3 electrones que giran alrededor de un núcleo formado por 3 protones y 4 neutrones.

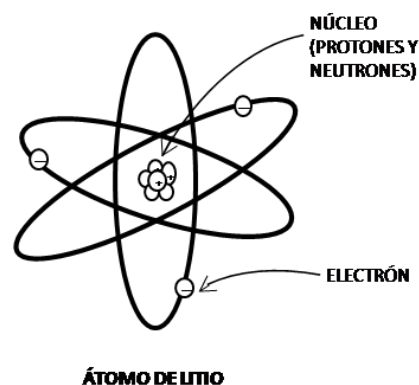


Figura 1: Esquema de un átomo de Litio.



Las partículas componentes de un átomo son:

- Los electrones tienen una carga eléctrica negativa.
- Los protones tienen una carga eléctrica positiva.
- Los neutrones no tienen carga eléctrica.



LOS IONES

Normalmente un átomo neutro tiene un número igual de electrones y protones. Las cargas eléctricas negativas y positivas se cancelan para dar un átomo sin carga neta. Es posible “arrancar” uno o más electrones de la mayoría de los átomos. Esto causa que el átomo tenga una carga neta positiva. Entonces el átomo es llamado **Ión Positivo**. Si un electrón extra se combina con un átomo normal, el átomo tiene una carga neta negativa y es llamado **Ión Negativo**.

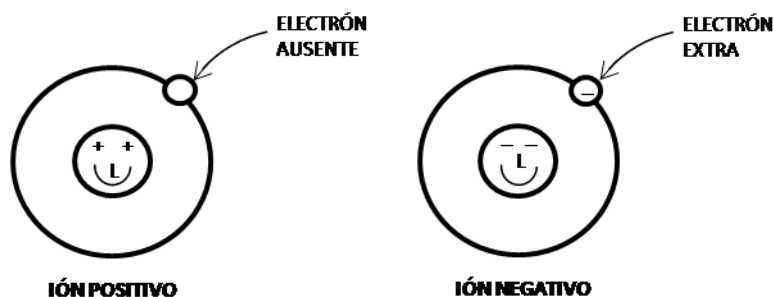


Figura 2: Esquema de un ión positivo y un ión negativo.



LOS ELECTRONES LIBRES

Los electrones libres pueden moverse a grandes velocidades través de los metales, los gases y el vacío, o pueden permanecer en reposo sobre una superficie. Trillones de electrones libres pueden estar en reposo sobre una superficie o viajar a través de un espacio o materia, con una velocidad cercana a la velocidad de la luz (300.000 Km/s).

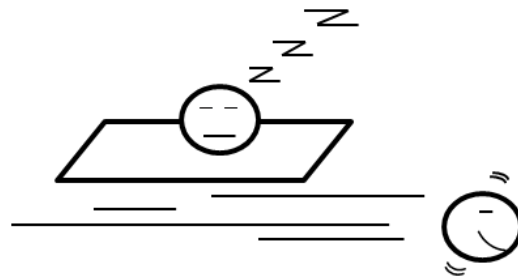


Figura 3: Esquema de un electrón en reposo y uno en movimiento.

Un grupo de electrones en reposo sobre una superficie, origina que la superficie está cargada negativamente. Debido a que los electrones no se mueven, se dice que la superficie tiene una carga eléctrica estática negativa. Un conjunto de electrones en movimiento, se dice que es una corriente eléctrica.

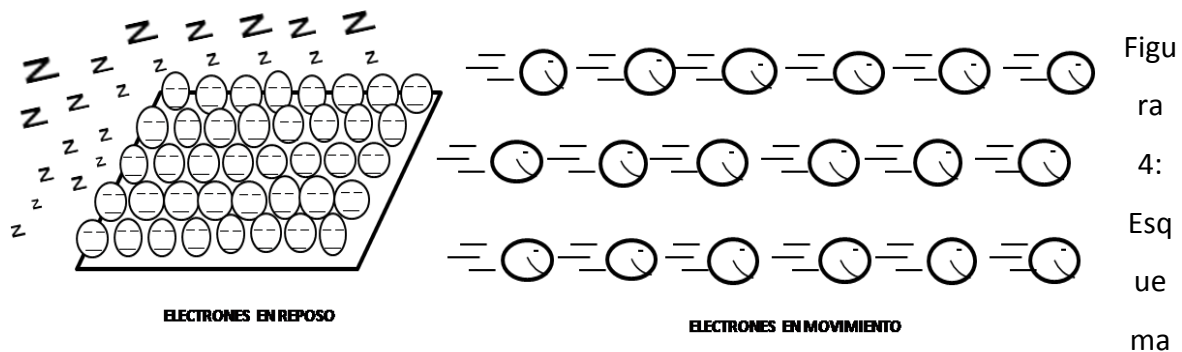


Figura 4: Esquema de una superficie cargada y una corriente eléctrica.

de una superficie cargada y una corriente eléctrica.

MATERIALES CONDUCTORES Y MATERIALES AISLANTES

Los materiales a través de los cuales los electrones viajan con facilidad se llaman conductores. Los materiales a través de los cuales los electrones viajan con dificultad o simplemente no viajan se llaman aislantes. Los conductores incluyen los metales como el oro, la plata, el cobre, el hierro, entre otros. Los aislantes incluyen el vidrio, el plástico, la madera, entre otros.



LA CORRIENTE ELÉCTRICA

El flujo de carga a través de un conductor es una corriente eléctrica. La corriente eléctrica fluye de una región de potencial alto (mayor) a una región de potencial bajo (menor). La figura 5 muestra un esquema de esta definición.

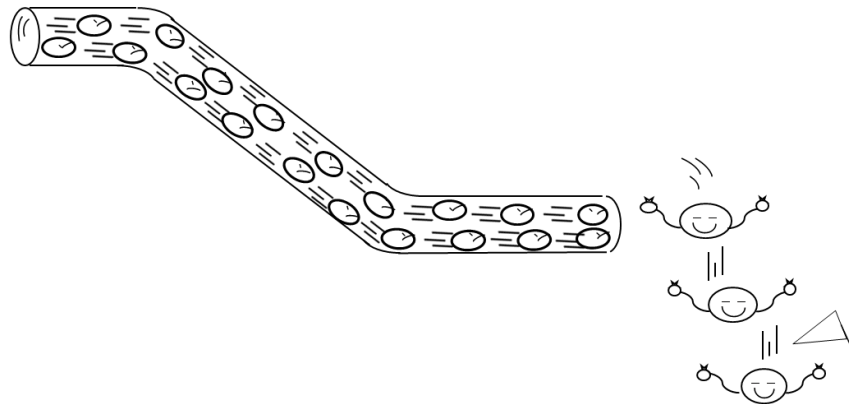


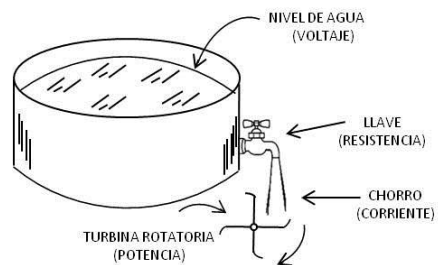
Figura 5: Esquema de una corriente eléctrica.

EL VOLTAJE

El voltaje es una presión o fuerza eléctrica. Algunas veces se le llama diferencia de potencial. La caída de voltaje, es la diferencia en voltaje entre los dos extremos de un conductor por el cual fluye una corriente eléctrica.

¡Sabías que!

Si comparamos la corriente con el flujo de agua a través de un tanque, entonces el voltaje es la presión de agua.



Fuentes o generadores de corriente continua: pilas y baterías.

Un generador eléctrico, llamado también fuente de fuerza electromotriz, es un dispositivo que convierte la energía química, mecánica y térmica, en energía eléctrica necesaria para mantener un flujo continuo de carga eléctrica. Los generadores eléctricos de corriente continua más conocidos son los:

Generadores electroquímicos (Electrolitos)

Son soluciones que contienen muchos iones. Por ejemplo, al disolver la sal en el agua, ésta se descompone en iones positivos de Sodio (Na^+) e iones negativos de Cloro (Cl^-). Si dos láminas metálicas se encuentran inmersas en la solución de sal, los iones positivos pueden viajar hacia una de las láminas y los iones negativos viajarán hacia la otra. Si las dos láminas están conectadas mediante un conductor, una corriente fluirá a través de la solución (como iones) y del conductor (como electrones). Este tipo de generador es llamado una celda o pila húmeda (figura 6).

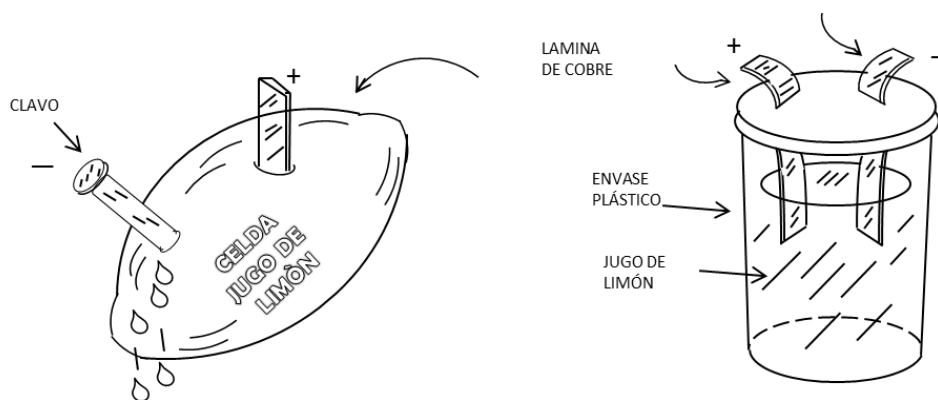


Figura 6: Representación de celdas o pilas húmedas.

Las celdas en las cuales el electrolito es absorbido por un papel o se encuentra dentro de una pasta, son llamadas celdas o pilas secas. La figura 7 muestra una representación de las pilas secas.

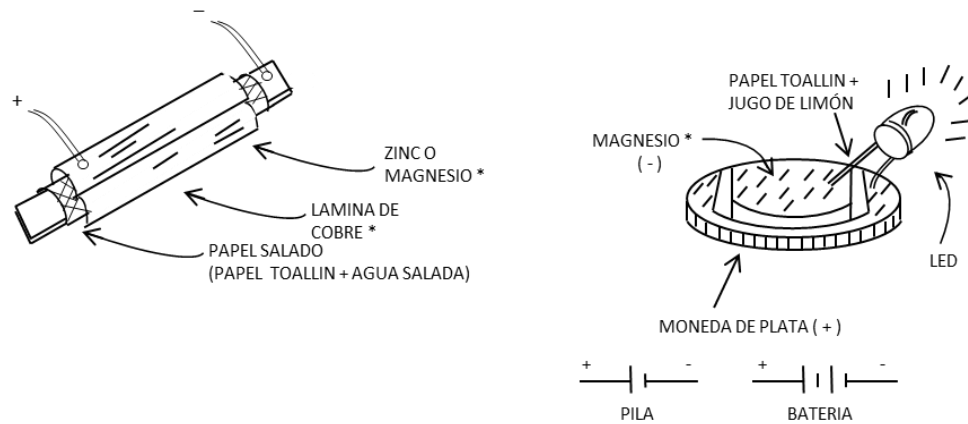


Figura 7: Representación de pilas secas.

La conexión de dos o más pilas en serie forma una batería, con un voltaje igual a la suma de los voltajes de las pilas individuales.

¡Sabías que!

Una pila puede estar formada por dos electrodos de distinto material, como el zinc y el cobre, colocados en una disolución conductora (electrolito) como el ácido sulfúrico.

Tipos de resistencias: resistencias de carbón, reóstato y potenciómetro.

Los conductores no son perfectos, ellos se oponen a cierto grado del flujo de la corriente. Se llama resistencia eléctrica, a la oposición que ofrece un conductor a la circulación de la corriente eléctrica a través de él.

Las **resistencias de carbón** son de valor fijo y se fabrican con un alambre especial enrollado en forma de bobina, o con polvo de carbón mezclado con una resina como aglomerante, sobre una base de porcelana. La figura 8 muestra un esquema de la composición típica de una resistencia de carbón.

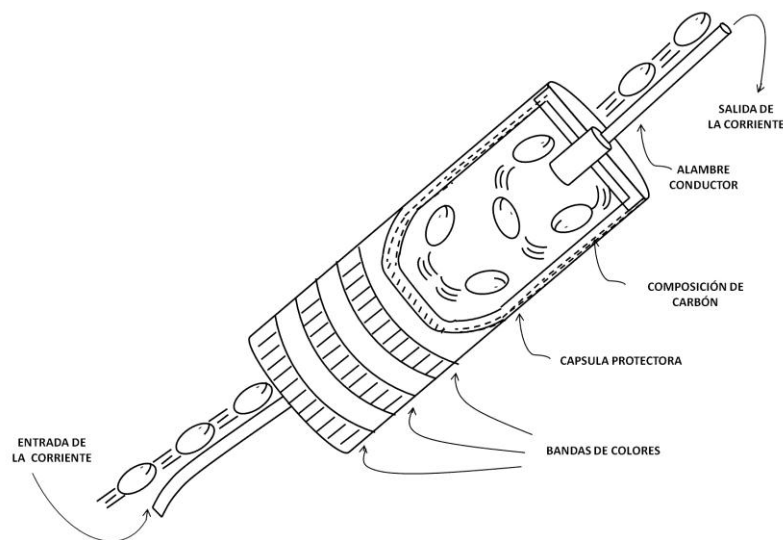


Figura 8: Esquema de la composición típica de una resistencia de carbón.

Los reóstatos consisten en un alambre arrollado en hélice sobre un cilindro de porcelana u otro material aislante. Los reóstatos tienen dos terminales, uno fijo y otro móvil que permite seleccionar un valor dado de resistencia.



Los potenciómetros tienen tres terminales, dos fijos en sus extremos con un valor de resistencia fijo y uno móvil que permite seleccionar un valor dado de resistencia. La figura 9 muestra el circuito eléctrico de un potenciómetro y un reóstato.

Los potenciómetros y los reóstatos se diferencian entre sí, entre otras cosas, por la forma en que se conectan. Los potenciómetros se conectan en paralelo al circuito y se comporta como un divisor de voltaje. Los reóstatos van conectados en serie con el circuito, y se debe tener cuidado de que su valor (en ohmios) y su potencia (en vatios) que puede aguantar sea el adecuado para soportar la corriente (en amperios) que va a circular por él.

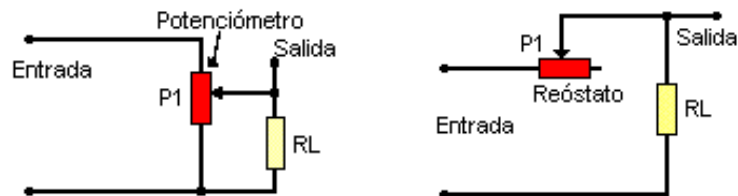


Figura 9: Circuito eléctrico de un potenciómetro y un reóstato, RL es una resistencia.

La figura 10 muestra una resistencia de carbón comercial, en ella se pueden observar cuatro bandas de colores del terminal izquierdo al terminal derecho: marrón, verde, marrón y dorado. En una experiencia a desarrollar luego, aprenderemos a determinar el valor de esta resistencia mediante el código de colores.



Figura 10: Resistencia de carbón comercial de 150 ohmios.



Elementos de un circuito eléctrico y su simbología

Un circuito eléctrico es cualquier arreglo que permite fluir una corriente eléctrica. Un circuito puede ser tan simple como una pila o batería conectada a un bombillo (figura 11), o tan complicado como la tarjeta principal de un ordenador.

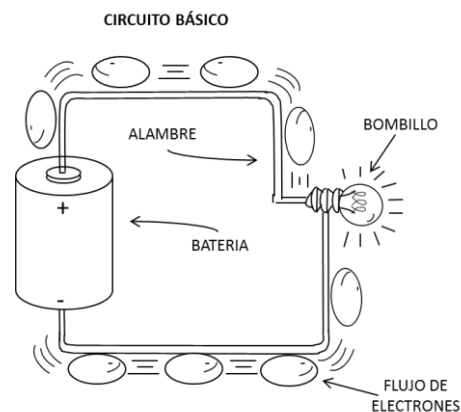


Figura 11: Circuito eléctrico sencillo.

Un circuito eléctrico consta en su forma más elemental de ciertos elementos mínimos, como son;

El generador: tiene como función suministrar energía eléctrica permanente. Una pila o una batería es un generador. La pila en un circuito se representa por dos segmentos: uno corto que representa al terminal negativo y uno largo que representa al terminal positivo.

Los receptores: son los encargados de recibir la energía eléctrica para luego transformarla en otros tipos de energía. Son receptores: los bombillos, las resistencias, los motores, entre otros.

Los conductores: son los encargados de unir el generador con los receptores, transportando la corriente eléctrica. Son conductores: los alambres de cobre.

En la figura 12 se muestra la simbología de algunos elementos de circuito que usaremos en las experiencias presentes en este manual.

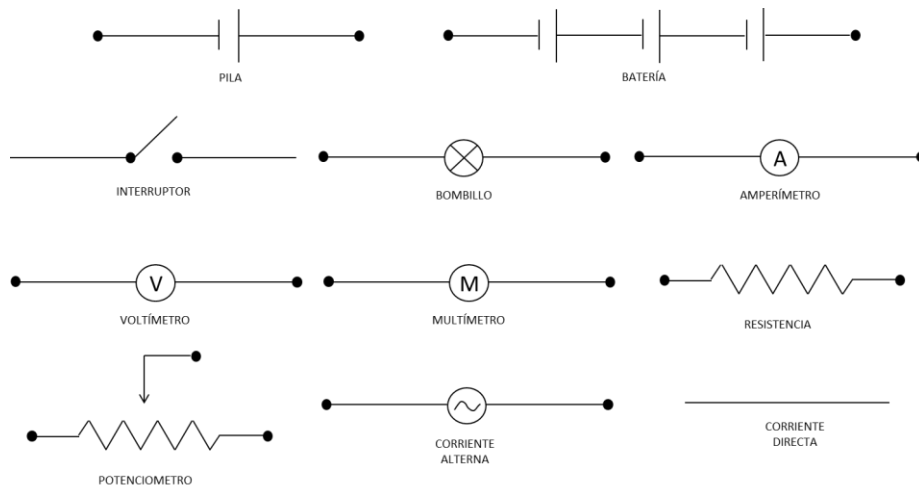
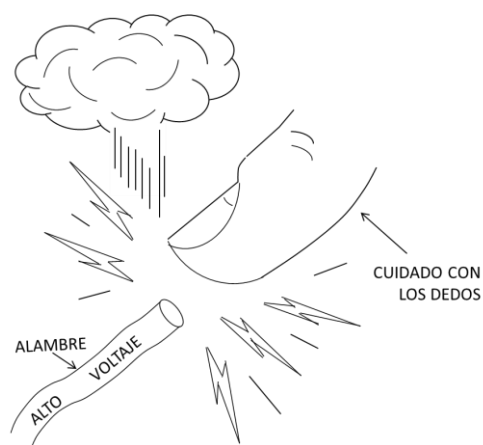


Figura 12: Simbología de algunos elementos de circuito.

¡PRECAUCIÓN!

Respetar las medidas de seguridad al utilizar o manipular un circuito eléctrico.





Actividades

1. Dibuja el símbolo de los siguientes elementos de circuito eléctrico: una resistencia, una batería, un voltímetro.
2. Realiza el esquema para un circuito eléctrico sencillo de una pila conectada a una resistencia.
3. Cuáles de los siguientes elementos de circuito son receptores:
(a) una resistencia (b) una batería (c) un alambre de cobre (d) un bombillo
4. Cuáles de los siguientes elementos de circuito son conductores:
(a) una pila (b) un bombillo (c) un alambre de cobre (d) un alambre de oro
5. Realiza el esquema para un circuito eléctrico que contenga un generador, un elemento receptor y un conductor.



**El multímetro como equipo de medida de magnitudes eléctricas:
resistencia, voltaje y corriente**

En un laboratorio de Física se utilizan equipos de medidas para cada una de las magnitudes eléctricas como la resistencia, el voltaje y la corriente.

Es así como por ejemplo, para determinar o medir el valor de las resistencias utilizamos el **Óhmetro**, conectando los terminales de la resistencia separada del resto del circuito (figura 13).

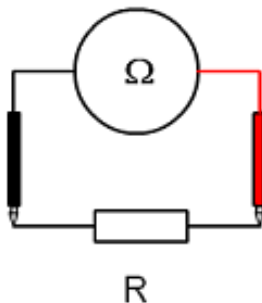


Figura 13: Conexión del Óhmetro.

También existe el **voltímetro**, equipo que mide el voltaje en voltios que tienen los elementos de circuito. Debemos elegir un voltímetro de corriente continua o alterna, dependiendo del tipo de voltaje que queremos medir. Para realizar la medición, el circuito debe estar conectado a la corriente y el voltímetro se debe colocar en paralelo al elemento del que queremos conocer su voltaje. La conexión será la mostrada en la figura 14.

El voltímetro de corriente continua tiene polaridad (terminales positivo y negativo), por lo que hay que tener especial cuidado a la hora de conectar sus terminales.

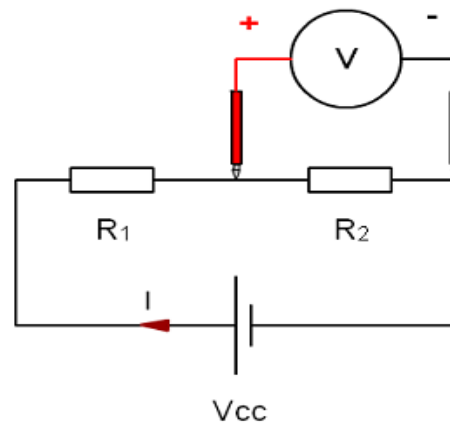


Figura 14: Conexión del voltímetro en un circuito con fuente de corriente continua (Vcc)

Además, existe el **amperímetro** que mide la corriente (en amperios) que circula por una rama de un circuito. La corriente puede ser continua o alterna, según el tipo de corriente se debe elegir el tipo de amperímetro. Para realizar la medición, el amperímetro debe conectarse en serie con la rama que queremos conocer su corriente. De manera que nos vemos obligados a abrir el circuito e intercalarlo (figura 15).

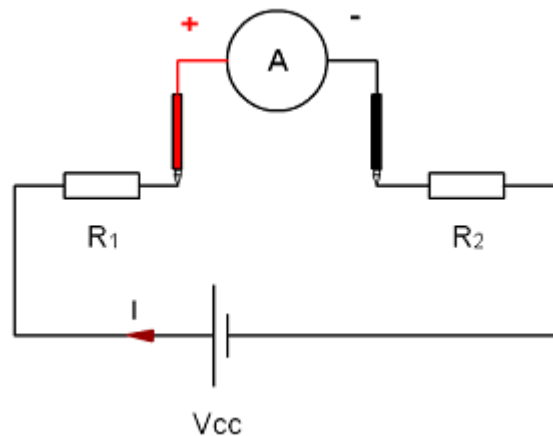


Figura 15: Conexión del amperímetro en un circuito con fuente de corriente continua (Vcc)

El amperímetro de corriente continua tiene polaridad por lo que hay que tener especial cuidado a la hora de conectar sus terminales. Si se conecta en paralelo el amperímetro, se puede destruir el fusible interno y dejar de funcionar. En la actualidad todos estos equipos y otros más se encuentran en uno sólo, conocido con el nombre de Multímetro o Tester. Existen dos tipos de multímetro, los analógicos y los digitales (figura 16). En los últimos años los digitales se han extendido mucho más llegando a ser casi los únicos que se utilizan actualmente.

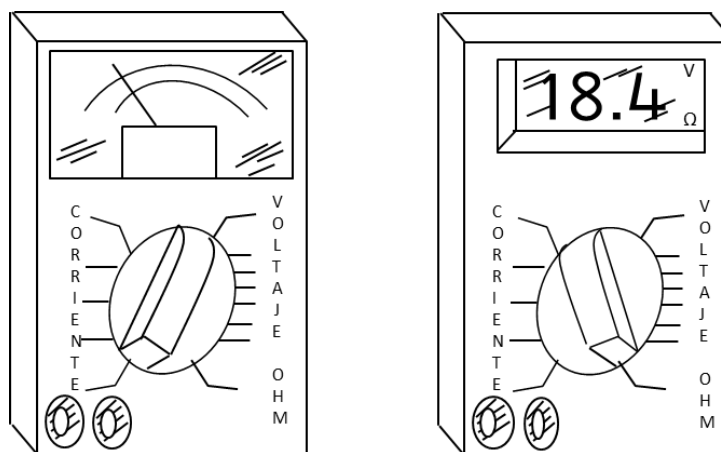


Figura 16: Representación esquemática de un multímetro analógico y uno digital.

Las partes en que está dividido un multímetro digital (modelo KT-3900) se muestran en la figura 17. A la izquierda, de arriba hacia abajo se encuentran: un Display o pantalla visual, un interruptor de encendido, un óhmetro, un amperímetro de corriente continua, un amperímetro de corriente alterna; a la derecha de arriba hacia abajo: una sección para medir la **hfe** de los transistores, un voltímetro de corriente continua, un selector que permite elegir la sección de interés como también la escala en cada sección, un voltímetro de corriente alterna; en la parte inferior: dos terminales para el amperímetro, un terminal común (o terminal negativo) y un terminal para el voltímetro y el óhmetro.

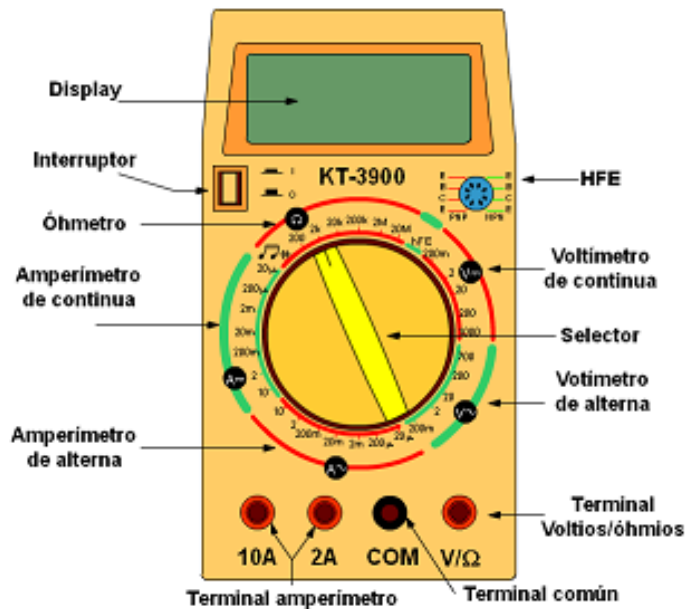


Figura 17: Partes de un multímetro digital (modelo KT-3900).

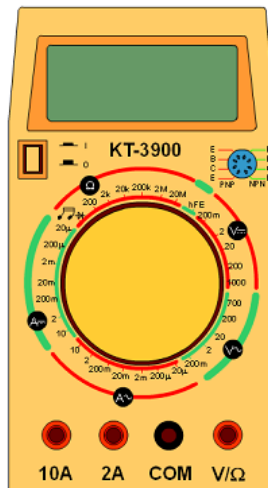
Para realizar una medida, debemos tener en cuenta:

- Encender el multímetro.
- Seleccionar la sección en la que queremos realizar la medición (Óhmetro, Voltímetro, Amperímetro).
- Comprobar que las puntas están en los terminales correctos, en caso contrario colocarlas. Es muy importante fijarse bien en la conexión de las puntas, si se conectan en un terminal equivocado se puede dañar el multímetro. El terminal negro siempre se conecta en el común (negativo) y el rojo se conecta en V/ Ω para voltajes y resistencias, o en 2A o 10A para intensidades que alcanzan como valor máximo 2 o 10 Amperios.
- Seleccionar el valor más alto de la escala que queremos medir, con el selector.
- Conectar las puntas en el lugar adecuado del circuito o resistencia.
- Mover el selector bajando de escala hasta que la lectura sea visible en la pantalla.

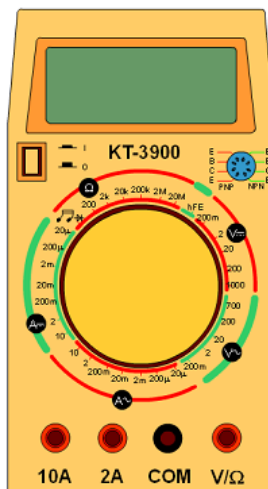


Actividades

1. Indica el lugar que debemos colocar el selector del multímetro para medir una resistencia de 1500 ohmios y donde debemos conectar los terminales.

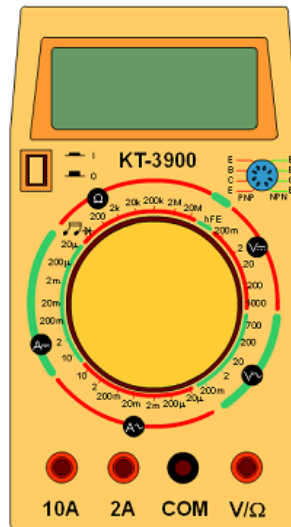


2. Indica el lugar que debemos colocar el selector del multímetro para medir una corriente continua de 150 miliamperios y donde debemos conectar los terminales.

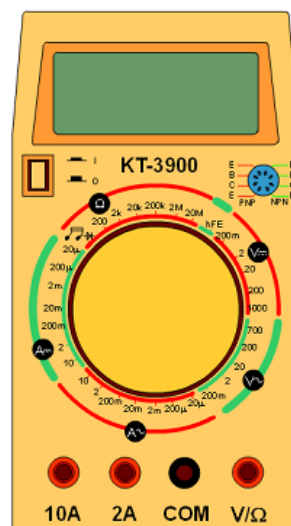




- Indica el lugar que debemos colocar el selector del multímetro para medir un voltaje continuo de 12 voltios y donde debemos conectar los terminales.



- Indica el lugar que debemos colocar el selector del multímetro para medir una corriente alterna de 2 Amperios y donde debemos conectar los terminales.





Luces en circuitos

Objetivo

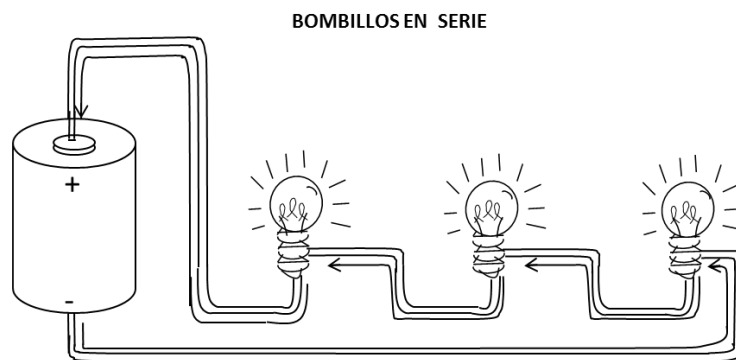
Analizar las características de un bombillo y sus conexiones en serie y en paralelo.

Introducción

El elemento eléctrico más común en el hogar, una oficina de trabajo e industrias, es el bombillo. De hecho es el elemento que más consume energía eléctrica en el hogar. La mayoría de las viviendas tienen conectados sus bombillos en paralelo al tablero principal. Su utilidad se debe a que cada elemento del circuito eléctrico (bombillo) mantiene un voltaje igual al suministrado por el tablero principal (aproximadamente 110 voltios en nuestro país) y cada uno de ellos ilumina con la misma intensidad. Sin embargo, también podemos conectar bombillos en serie, pero la intensidad de iluminación en cada bombillo disminuirá.

Conexión de bombillos en serie

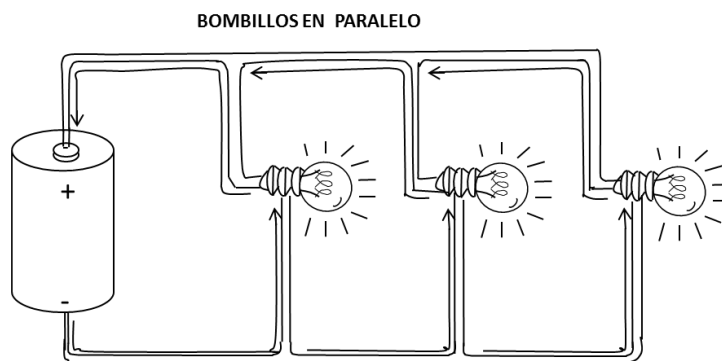
Al conectar dos o más bombillos en serie a una pila, la corriente que circula por el circuito es la misma que la que entrega la pila. Por el contrario, el voltaje que suministra la pila es dividido entre el número de bombillos conectados en serie (si poseen la misma potencia).





Conexión de bombillos en paralelo

Al conectar dos o más bombillos en paralelo a una pila, el voltaje que suministra la pila es el mismo que se le entrega a cada bombillo. Por el contrario, la corriente que entrega la pila al circuito es dividida entre el número de bombillos conectados en paralelo.

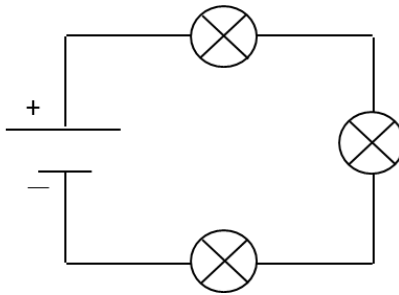


Actividades

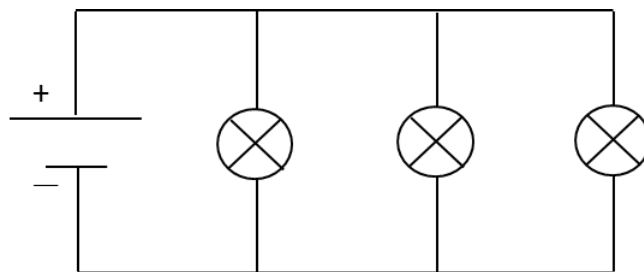
1. Conecta un bombillo al potenciómetro para regular el voltaje suministrado por la pila de 9 voltios y observa lo que sucede con la intensidad de la luz en el bombillo, al ir incrementando el voltaje. Anote lo observado.
2. Conecta dos bombillos en serie, luego conéctalos al potenciómetro para regular el voltaje suministrado por la pila de 9 voltios y observa lo que sucede con la intensidad de la luz en cada bombillo, al ir incrementando el voltaje en el circuito. Anote lo observado.
3. Conecta dos bombillos en paralelo, luego conéctalos al potenciómetro para regular el voltaje suministrado por la pila de 9 voltios y observa lo que sucede con la intensidad de la luz en cada bombillo, al ir incrementando el voltaje en el circuito. Anote lo observado.



4. Construye el circuito de la figura siguiente (tres bombillos conectados en serie a una pila de 9 voltios). Mida con el multímetro la corriente que pasa a través de cada bombillo y el voltaje entre los terminales de cada bombillo. Anote los resultados. ¿Qué puedes concluir?



5. Construye el circuito de la figura siguiente (tres bombillos conectados en paralelo a una pila de 9 voltios). Mida con el multímetro la corriente que pasa a través de cada bombillo y el voltaje entre los terminales de cada bombillo. Anote los resultados. ¿Qué puedes concluir?





El código de colores

¿Cómo determinar el valor de una resistencia de carbón?

Objetivo

Determinar el valor de una resistencia de carbón mediante el código de colores.

Introducción

El valor de una resistencia de carbón se puede determinar por medio de las bandas de colores que el fabricante coloca en el cuerpo de la misma (ver figura 10). Estas bandas representan el valor nominal y la tolerancia, que es la diferencia (en porcentaje) con su valor real.

El código de colores establece que: las dos primeras bandas indican la primera y segunda cifra significativa del valor de la resistencia. La tercera banda indica una potencia de diez (10) que multiplica a las cifras significativas. La última banda indica la tolerancia, en porcentaje. Los valores asignados a los colores son:

Color	Cifra	Múltiplos	Tolerancia
Negro	0	10^0	-
Marrón	1	10^1	-
Rojo	2	10^2	-
Naranja	3	10^3	-
Amarillo	4	10^4	-
Verde	5	10^5	-
Azul	6	10^6	-
Violeta	7	10^7	-
Gris	8	10^8	-
Blanco	9	10^9	-
Oro	-	-	5%
Plata	-	-	10%
Ninguno	-	-	20%



Ejemplo 1

Considere la resistencia de carbón de la figura 10, donde se pueden observar cuatro bandas de colores del terminal izquierdo al terminal derecho: marrón, verde, marrón y oro.

El significado de cada banda es:

1^{ra} banda: marrón = 1

2^{da} banda: verde = 5

3^{ra} banda: marrón = 10^1

4^{ta} banda: oro = $\pm 5\%$ (tolerancia)

El valor nominal de la resistencia es:

$$15 \times 10^1 \text{ ohmios} = 150 \Omega$$

El valor real de la resistencia es:

$$150 \Omega \pm 5\% = (150,0 \pm 7,5) \Omega$$

Esto es, el valor real de la resistencia puede estar entre $142,5 \Omega$ y $157,5 \Omega$.

Ejemplo 2

Considere una resistencia de carbón, donde se pueden observar cuatro bandas de colores del terminal izquierdo al terminal derecho: amarillo, violeta, rojo y plata.

El significado de cada banda es:

1^{ra} banda: amarillo = 4

2^{da} banda: violeta = 7

3^{ra} banda: rojo = 10^2

4^{ta} banda: plata = $\pm 10\%$ (tolerancia)

El valor nominal de la resistencia es:

$$47 \times 10^2 \text{ ohmios} = 4700 \Omega$$



El valor real de la resistencia es:

$$4700 \Omega \pm 10\% = (4700 \pm 470) \Omega$$

Esto es, el valor real de la resistencia puede estar entre 4230 Ω y 5170 Ω .

Precaución:

Cuando los valores teóricos de las resistencias sean altos, seleccione un rango alto en el multímetro para medir los valores experimentales de las resistencias. De esta forma protegerá siempre el multímetro.

Actividades

1. Considere las tres resistencias que se encuentran en la primera fila del módulo experimental. Utilizando el código de colores determine el valor (teórico) de cada resistencia.
2. Mida con el multímetro el valor experimental de cada resistencia. Anote los resultados.
3. Compara los valores teóricos con los experimentales. ¿Qué observas?
4. Considera ahora dos de las tres resistencias que se encuentran en la tercera fila del módulo experimental. Utilizando el código de colores determine el valor (teórico) de cada resistencia.
5. Mida con el multímetro el valor experimental de las resistencias seleccionadas. Anote el resultado.
6. Compara los valores teóricos con los experimentales. ¿Qué observas?



**Asociaciones de resistencias:
Serie, paralelo y mixta (serie y paralelo)**

Objetivos

Identificar circuitos de resistencias en series y en paralelo.

Comprobar experimentalmente las características de un circuito en serie y paralelo.

Introducción

Un circuito eléctrico puede incluir más de dos resistencias, que pueden estar asociadas en serie o en paralelo.

Resistencias en Serie

Decimos que en un circuito eléctrico dos o más resistencias están conectadas en serie, cuando se encuentran unas a continuación de las otras unidas por sus extremos. La resistencia equivalente o total es igual a la suma de las resistencias parciales que forman el circuito:

$$R_T = R_1 + R_2$$

RESISTENCIAS EN SERIE

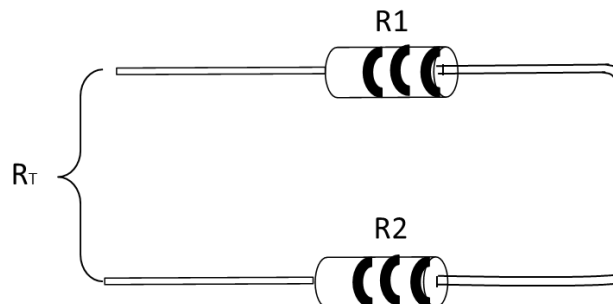


Figura 19: Dos resistencias en serie.



Resistencias en Paralelo

Decimos que en un circuito eléctrico dos o más resistencias están conectadas en paralelo, cuando se encuentran unas con otras unidas por sus extremos. La resistencia equivalente o total es igual a la suma de los inversos de las resistencias parciales que forman el circuito:

$$1/R_T = 1/R_1 + 1/R_2$$

$$R_T = (R_1 \times R_2) / (R_1 + R_2)$$

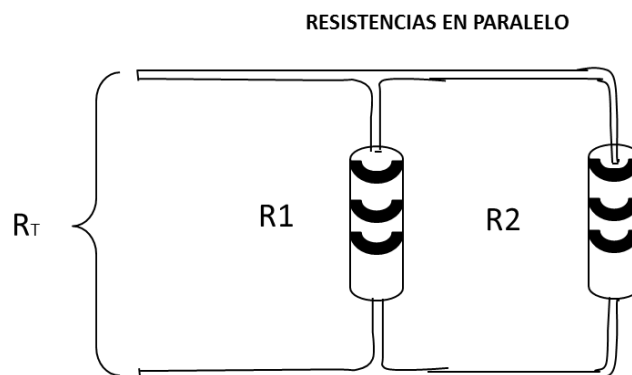


Figura 20: Dos resistencias en paralelo.

Actividades

1. Elija tres resistencias que se encuentran en el módulo experimental.
2. Determine el valor de las resistencias mediante el código de colores y la tolerancia de cada una de ellas, indicado por el color de la cuarta banda. Anote los resultados en la tabla de datos.
3. Mida con el multímetro el valor de cada una de las tres resistencias. Anote los resultados. ¿Qué observas?



	Color				Resistencia Código	Resistencia Medida	Tolerancia
	1b	2b	3b	4b			
# 1							
# 2							
# 3							

Tabla 2: Resistencias en circuitos

4. Conecte las tres resistencias en serie, como muestra la figura 21. Mida las resistencias equivalentes en las combinaciones que se indican en el diagrama, conectando el multímetro entre los extremos de las flechas descritas en la figura 21. ¿Qué observas?

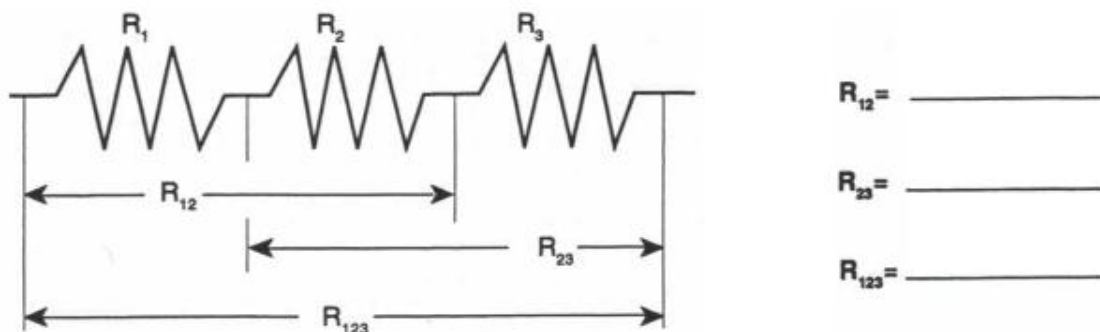


Figura 21: Diagrama de resistencias en serie.

5. Construya un circuito en paralelo como muestra la figura 22, primero usando combinaciones de dos resistencias y luego utilizando las tres. Mida y anote los resultados. ¿Qué observas?

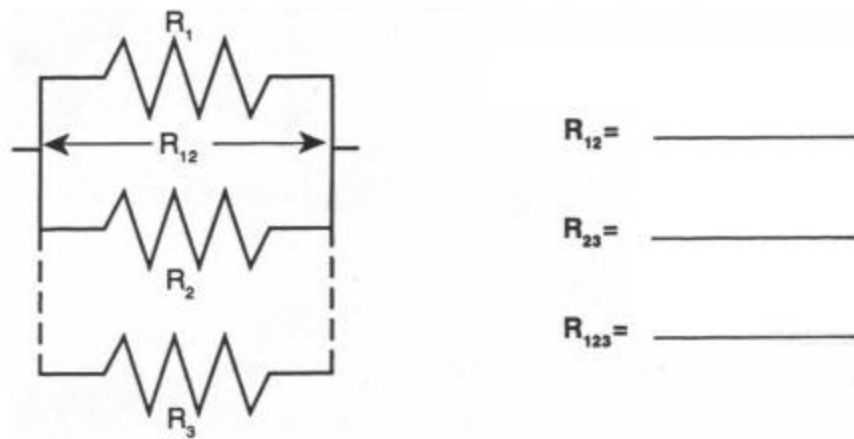


Figura 22: Diagrama de resistencias en paralelo.

6. Conecte la combinación dada en la figura 23 y mida las posibles combinaciones de resistencias. ¿Qué observas?

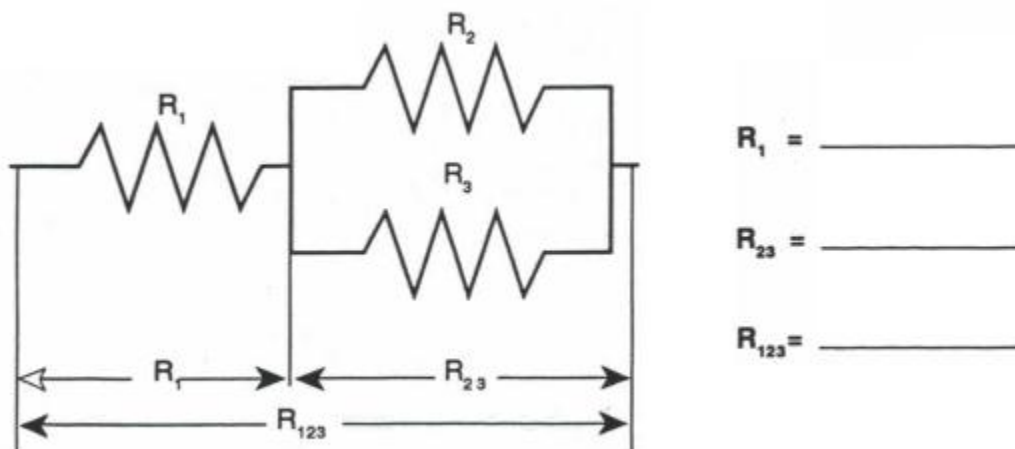


Figura 23: Combinación de resistencias serie-paralelo.



Medida de voltaje en circuitos eléctricos

Objetivos

Identificar un voltímetro en los diagramas de circuitos eléctricos.

Utilizar el multímetro para la medida de voltajes en circuitos eléctricos.

Introducción

Entre los terminales de una pila existe una diferencia de potencial (ddp) eléctrico responsable de mover los electrones desde el polo negativo hasta el polo positivo y producir una corriente continua. La ddp entre dos puntos es igual al trabajo mecánico que hay que realizar sobre la unidad de carga eléctrica para moverla entre los dos puntos.

La unidad de la ddp en el sistema internacional de unidades (SI) es el voltio. La ddp es igual a 1 voltio, si para mover una carga de 1 coulomb entre esos puntos se necesita realizar un trabajo mecánico de 1 joule. El término voltaje se usa para indicar la ddp entre los polos de una batería o pila.

Actividades

1. Conecte en serie las tres resistencias que utilizó en la experiencia anterior. Conecte los extremos de la combinación de resistencias a la pila de 9,0 voltios. Anote la polaridad de la conexión.

2. Utilice el multímetro para medir los voltajes a través de cada resistencia y luego a través de las posibles combinaciones, como muestra la figura 24. Sea cuidadoso al observar la polaridad de las conexiones. Anote los resultados obtenidos en la tabla 3. ¿Qué observas?

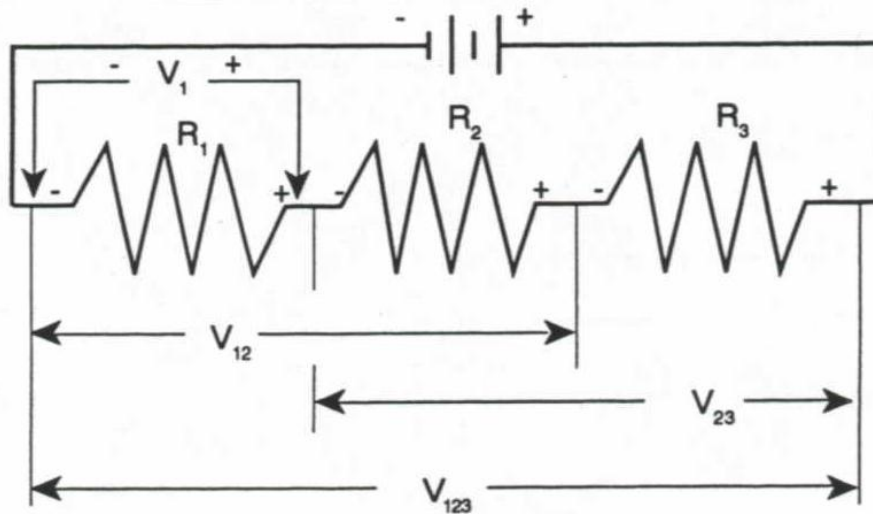


Figura 24: Medidas de los voltajes en un circuito en serie.

Resistencias (Ω)	Voltaje (v)
$R_1 =$	$V_1 =$
$R_2 =$	$V_2 =$
$R_3 =$	$V_3 =$
$R_{12} =$	$V_{12} =$
$R_{23} =$	$V_{23} =$
$R_{123} =$	$V_{123} =$

Tabla 3: Voltajes en un circuito eléctrico.

3. Conecte ahora en paralelo las resistencias dadas. Mida el voltaje en cada resistencia y en la combinación. Tenga en cuenta la polaridad de la conexión. Anote los resultados obtenidos. ¿Qué observas?



Medida de corriente en circuitos eléctricos

Objetivos

Identificar un amperímetro en los diagramas de circuitos eléctricos.

Utilizar el multímetro para la medida de corrientes en circuitos eléctricos.

Introducción

Una corriente continua es aquella en la cual las cargas eléctricas se desplazan dentro del conductor en un solo sentido. Esta corriente va a ser suministrada al circuito eléctrico por la pila.

Actividades

1. Seleccione la función del multímetro para medir corriente. Utilice el rango de 200 mA. Tenga presente la polaridad de las conexiones. Para medir la corriente, el circuito debe ser interrumpido, conectando el multímetro en serie para que la corriente fluya a través del él, como muestra la figura 25. Anote los resultados. ¿Qué observas?

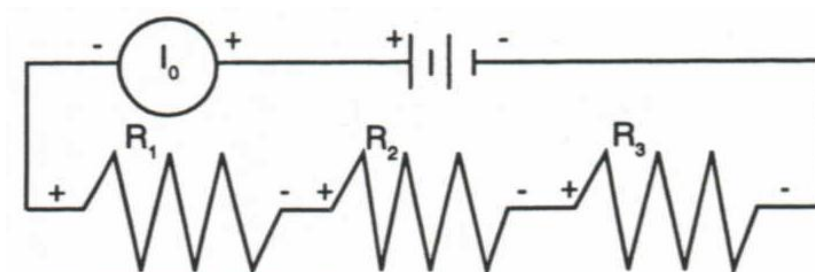


Figura 25: Medida de la corriente en un circuito en serie.



2. Para el circuito en paralelo, mida las corrientes que fluyen a través de cada resistencia, interrumpiendo sus conexiones, como muestra la figura 26. Anote los resultados obtenidos en la tabla 4. ¿Qué observas?

3. Realice la combinación dada en la figura 23 (R_2 y R_3 en paralelo conectadas a R_1 en serie). Mida el voltaje y la corriente en cada resistencia y en la combinación. Tenga en cuenta la polaridad de la conexión. Construya una tabla para anotar sus resultados.

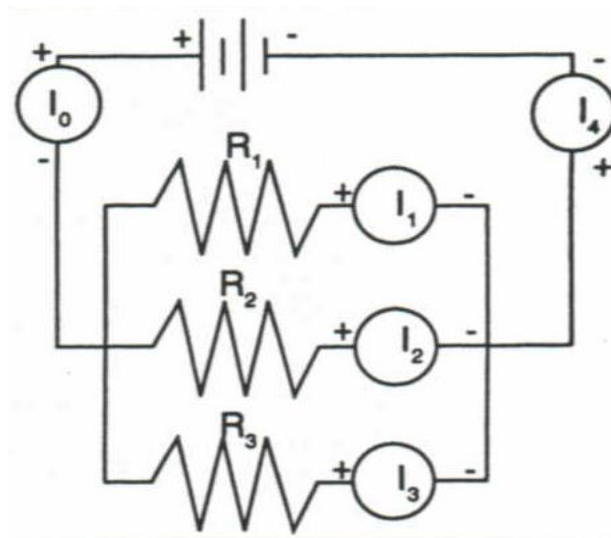


Figura 26: Medida de la corrientes en un circuito en paralelo.

Resistencias (Ω)	Corriente (A)	Voltaje (v)
$R_1 =$	$I_0 =$	$V_1 =$
$R_2 =$	$I_1 =$	$V_2 =$
$R_3 =$	$I_2 =$	$V_3 =$
$R_{12} =$	$I_3 =$	$V_{12} =$
$R_{23} =$	$I_4 =$	$V_{23} =$
$R_{123} =$		$V_{123} =$

Tabla 4: Corrientes y voltajes en un circuito.



COMPROBACIÓN DE LA LEY DE OHM

Objetivo

Comprobar experimentalmente la ley de Ohm.

Introducción

Los conductores presentan una resistencia al ser atravesados por una corriente eléctrica. Un ohmio (1Ω) es la resistencia de un conductor cuando la corriente que circula a través del mismo es igual a 1 amperio (1A) y el voltaje entre sus extremos es igual a un voltio (1V). El ohmio es la unidad de resistencia en el sistema internacional (SI) de unidades.

La resistencia de un conductor es una magnitud que se mide por el cociente entre el voltaje aplicado en sus extremos y la intensidad de corriente que circula por el conductor:

$$R = V/i$$

La resistencia de un conductor no dependerá por lo tanto, ni del voltaje al cual está sometido ni de la corriente que por él circula. No todos los conductores obedecen la ley de Ohm. Un conductor obedece la ley de Ohm solamente cuando la gráfica $V = f(i)$ sea lineal. Para un gas y algunos componentes electrónicos (diodos y transistores) la relación entre V en función de i no siempre es lineal.

Actividades

1. Elija una de las resistencias que se encuentran en el módulo experimental. Mediante el código de colores determine el valor de la resistencia y anote el resultado.
2. Construya el circuito mostrado en la figura 27.a, conectando los extremos de la resistencia a los terminales de la pila de 9 voltios.



3. Coloque el multímetro en el rango de 200 mA (escala CCD) y conéctelo en serie al circuito. Mida el valor de la corriente que fluye a través de la resistencia y anote dicho valor.
4. Elija otra resistencia de diferente valor. Repita los pasos anteriores. Continúe este proceso hasta que haya empleado todas las resistencias de diferente valor que tiene en el módulo experimental.
5. Desconecte el multímetro. Colóquelo en el rango de 20 v (escala VCD) y conéctelo en paralelo a la resistencia, la cual está conectada en paralelo a la pila de 9 voltios, como muestra la figura 27.b. Mida el valor del voltaje a través de la resistencia y anote dicho valor. Continúe hasta terminar con las resistencias proporcionadas.

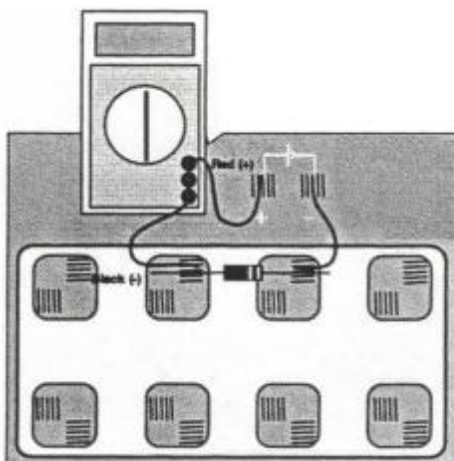


Figura 27.a: Circuito en serie

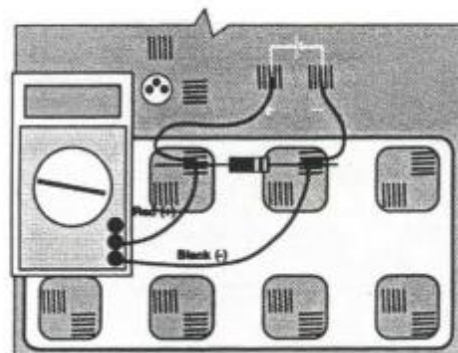


Figura 27.b: Circuito en paralelo

6. Construya un gráfico de la corriente (eje vertical) en función de la resistencia (eje horizontal).
7. Con los datos obtenidos, determine la razón Voltaje/Resistencia y compare estos valores con los valores medidos de la corriente. ¿Qué observas? Utilice la tabla que se presenta a continuación.



Resistencia (Ω)	Corriente (A)	Voltaje (V)	Voltaje/Resistencia

Tabla 5: Ley de Ohm.

Precaución:

Cuando no esté seguro del valor a medir, seleccione un rango alto en el multímetro ya sea para medir corrientes, voltajes o resistencias. De esta forma protegerá siempre el multímetro.

Apéndice

Descripción del módulo experimental.

Este módulo está diseñado para implementar una gran variedad de circuitos eléctricos básicos experimentalmente. Comenzando con circuitos sencillos (asociaciones de resistencias y ley de Ohm) para tercer año, continuando con un análisis de las leyes de Kirchhoff y finalizando con el estudio de las características y aplicaciones de los diodos y transistores, para quinto año. La figura 28 muestra el módulo experimental.

El kit de elementos de circuito a utilizar es:

- Resistencias: 2 de $100 \Omega / \frac{1}{2} w$, 2 de $330 \Omega / \frac{1}{2} w$, 2 de $560 \Omega / \frac{1}{2} w$, 1 de $1000 \Omega / \frac{1}{2} w$, 1 de $100 K\Omega / \frac{1}{2} w$, 1 de $220 K\Omega / \frac{1}{2} w$
- Condensadores: 2 de $100 \mu F$, 2 de $330 \mu F$, 1 cerámico
- Diodos: 2 (1N-4007), 2 LED (1 Rojo y 1 Verde)
- Transistores: 1 (2N-3904)
- Potenciómetros: 1 (20 K)



Figura 28: Modulo experimental.



Bibliografía

1. Física 9^{no} Grado Escuela Básica: Teoría, Laboratorio, Problemas. Facundo Camero y Arturo Crespo. Edición 1998, Corporación Marca C.A. Caracas, Venezuela.
2. Física 9^{no} Grado. John Hinds. Edición 2009, Publicaciones Monfort C.A. Caracas, Venezuela.
3. Física 9^{no} Grado Educación Básica: Teoría, Práctica, Problemario, Autoevaluación. Ely Brett y William Suárez. Octava Edición 2003, Corporación Marca C.A. Caracas, Venezuela.
4. Física 9^{no} Grado: Manual de Laboratorio. José María Álvarez. Primera Edición 1991, Reimpresión 2002. Editor: Librería Editorial Salesiana, S.A. Caracas, Venezuela.
5. Getting Started in Electronics: Forrest Mims. Octava Edición 1991, Estados Unidos de América.
6. Unidad Didáctica: Electricidad, Electromagnetismo y Medidas. Antonio Bueno. Curso 3^o ESO, versión 1.0.
7. Física: Conceptos y Aplicaciones. Paul Tippens. Sexta Edición, McGraw-Hill, Interamericana Editores, S.A. de C.V. México 2001.
8. La Enciclopedia del Estudiante: Física y Química. Ediciones Santillana, S.A. 2006, Buenos Aires-Argentina.
9. Basic Electricity Model EM-8622: C. Bakken, D. Griffith and E. Ayars, Pasco Scientific 10101 Foothills Blvd, 1990.
10. Manual de Laboratorio, Principios de Electricidad: Manuel Villarreal y Jesús Rosario. Universidad Valle del Momboy, Facultad de Ingeniería, 2001.